



MINI CENTRALE

LA SÉRIE ECO
NOUVELLE GÉNÉRATION



 AUTONOM

RETOUR SUR INVESTISSEMENT ACCÉLÉRÉ

LA NOUVELLE GÉNÉRATION DE CHAUDIÈRE À GRANULES SERIE ECO



VOIR SUR LE SITE

En lisant le code QR, vous pouvez accéder à cette page de produit sur notre site web.

UNE CHAUDIÈRE À GRANULES ABORDABLE

La série Eco possède des tubes échangeurs verticaux munis d'un système de nettoyage actionné manuellement par l'extérieur. La structure fiable de la Eco est renforcée avec un "acier à chaudière" résistant qui garantit une durée de vie de plusieurs années.

Toutes les fonctions de la chaudière sont facilement accessibles par un clavier digital situé à l'avant du cabinet à travers un logiciel simple et intuitif. La structure compact des systèmes de la Eco sont extrêmement flexibles et la rend particulièrement facile à adapter à tous les types d'installations. La chaudière peut être équipée d'échangeurs externes pour eau chaude domestique, piscine, spa ou encore d'un réservoir de stockage ("buffer tank") pour en augmenter l'efficacité.

QU'EST-CE QUI LA REND SPÉCIALE?

Sa dimension! La série Eco nouvelle génération est environ 2/3 des chaudières conventionnelles. Étant plus petite, son prix est plus petit aussi!

COMMENT EST-CE POSSIBLE?

Tout provient du chemin emprunté par les gaz de combustion. Les flâmes sont inversées une fois produites pour ensuite être forcées de repasser à travers le feu une 2e fois pour une seconde combustion. Ce processus ne fait pas qu'augmenter l'efficacité, il permet du même coup de diminuer la dimension de la chambre à combustion.

CONÇU POUR L'EFFICACITÉ!

- ✓ Efficacité > **92 %**
- ✓ Émissions < **500 mg/m³ C_o**
- ✓ Résidus < **40 mg/m³**.



FAITS MARQUANTS DE LA CHAUDIÈRE ECO

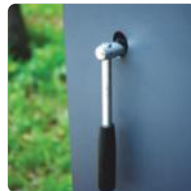
- ✓ Allumage complètement automatique
- ✓ Système de nettoyage des tubes manuel
- ✓ Grilles du brûleur autonettoyantes
- ✓ Calibration précise selon le type de granules
- ✓ Réservoir de granules à gauche ou droite
- ✓ Contrôle digital tactile facile à utiliser
- ✓ Programmation unique de combustion
- ✓ Programmation unique de calibration d'air
- ✓ Conception simple pour la maintenance
- ✓ Installation flexible
- ✓ Grand réservoir de granules pour une longue autonomie

CARACTÉRISTIQUES



Retour de flâme

Le retour de flâme est protégé en gardant toujours le conduit d'alimentation du brûleur vide et avec une pression négative et constante. Une sonde de haute limite de température assure aussi la sécurité.



Nettoyage des tubes

Une manivelle permet de faire bouger manuellement les turbulateurs de haut en bas et nettoyer facilement les tube de fumées.



Système de contrôle

Des contrôles avancés régularisent constamment le système et la puissance de la chaudière à l'aide des données recueillies par les capteurs.



Contrôle

Un contrôle digital tactile moderne permet un contrôle et une servillance à distance de votre chaudière.



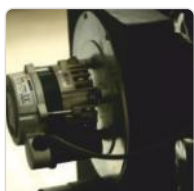
Brûleur

Un brûleur léger et facilement démontable assure une maintenance et un accès simple lorsque requis.



Silo

Les silos détachables de différentes capacités peuvent être assemblés de chaque côté de la chaudière.



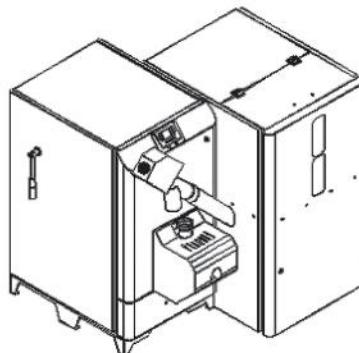
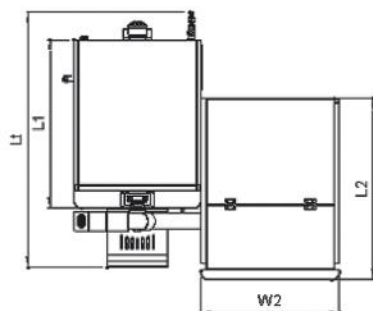
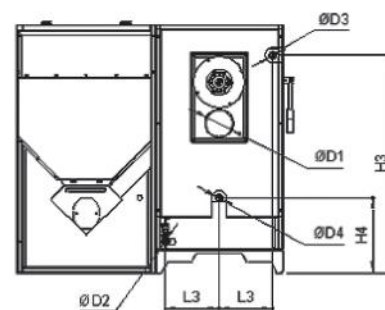
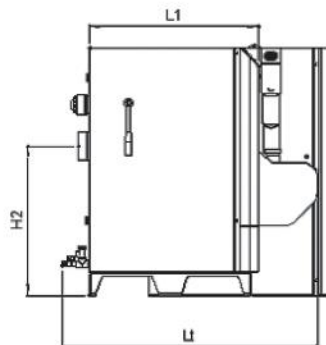
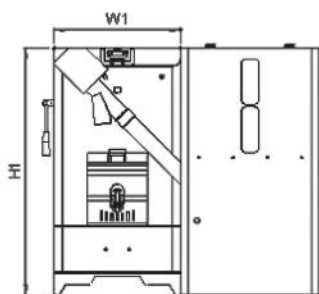
Alimentation d'air

Un ventilateur haute performance fourni une régulation précise pour une modulation de la capacité de la chaudière.



Nettoyage automatique

Un système simple mais efficace de nettoyage automatique du brûleur évacue les résidus périodiquement.



SPÉCIFICATIONS TECHNIQUES

	SPÉCIFICATIONS TECHNIQUES DES CHAUDIÈRES À GRANULES ECO		Unité	MODÈLE DE CHAUDIÈRE			
				AE40	AE85	AE135	AE200
CAPACITÉ	Puissance maximale	kW	12	25	40	60	
		btu/h	40100	85300	136500	225000	
	Puissance minimum	kW	1,8	3,7	6	9	
		btu/h	5900	12800	20500	33800	
	Efficacité	%	> 92%				
CONDITIONS D'OPÉRATION	Limite de température	°C/°F	95 / 203				
	Limite de température d'opération	°C/°F	85 / 185				
	Température min. du retour d'eau	°C/°F	55 / 130				
	Pression d'opération	psi	10				
	Pression maximale de la chaudière	psi	30				
	Raccordement électrique	-	120V _{ac} 60 Hz				
	Type de combustible recommandé	-	Granules de 6 à 8 mm (Haute Qualité)				
DIMENSIONS PRINCIPALES	W ₁ Largeur du cabinet	po	20	23.5	23.5	27.5	
	H ₁ Hauteur	po	45.5	45.5	53.5	53.5	
	L ₁ Profondeur du cabinet	po	26	31	33	39	
	Profondeur total de la chaudière (+ 2, L _t)	po	42	47	50.5	57.5	
	Tuyau de fumée, ØD ₁ / Ø de cheminée ***	po	6 / 6	6 / 6	6 / 7	6 / 7	
	H ₂ Hauteur du tuyau de fumée	po	29	27.5	34	34	
	Volume d'eau	lt/gal	25 / 6.6	50 / 10.2	75 / 19.8	110 / 29	
	Poids a vide	kg/lb	150 / 331	190 / 419	240 / 529	290 / 639	
	Dimension de l'emballage (LxHxP)	po	24x49x43	28x49x49	28x57x52	32x57x59	
	Poids brute	kg/lb	170 / 375	215 / 474	270 / 595	330 / 727	
	Valve de drain	ØD ₂ Diamètre	po	1/2"			
	Sortie d'eau chaude	ØD ₃ Diamètre	po	1", Male		1 1/2", Male	
		L ₃ Position	po	8	10	12	
		H ₃ Position	po	40.5	40.5	48	48
	Retour d'eau froide	ØD ₄ Diamètre	po	1", Male		1 1/4", Male	
		H ₄ Position	po	6	14	14	
SILO	Volume du réservoir de granules	lt/kg	300 / 200		500 / 330		
	W ₁ Largeur	po	25.5		31.5		
	H ₁ Profondeur	po	33.5		35.5		
	Poids à vide	kg/lb	35 / 77		45 / 100		


*** Attention les joints du tuyau de fumée et de la cheminée doivent être scellés





AUTONOM


LES CHAUDIÈRES AUTONOM / AUTONOM BOILERS

745, avenue Guy-Poulin Saint-Joseph-de-Beauce (Québec) G0S 2V0

 www.autonomboilers.com

 info@autonomboilers.com

 +1 418-397-4300

 Télécharger notre application de calcul énergétique ici.

